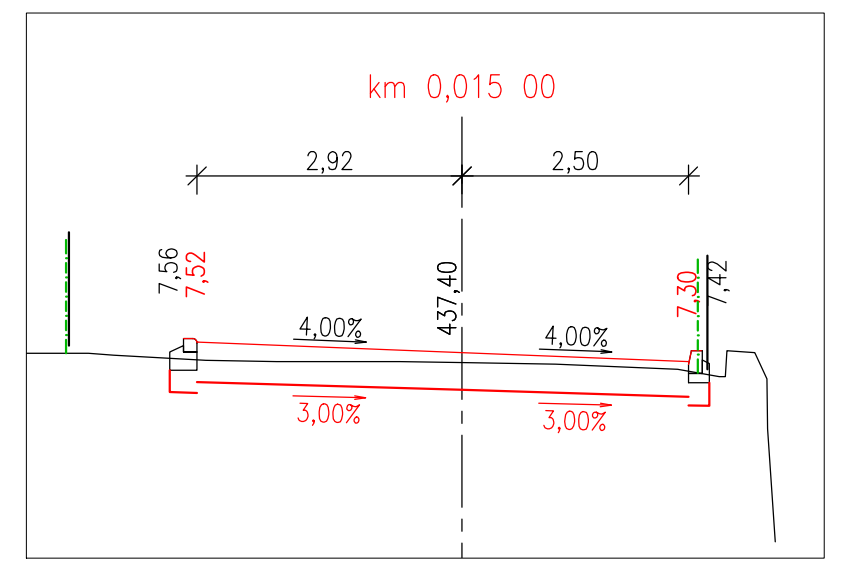


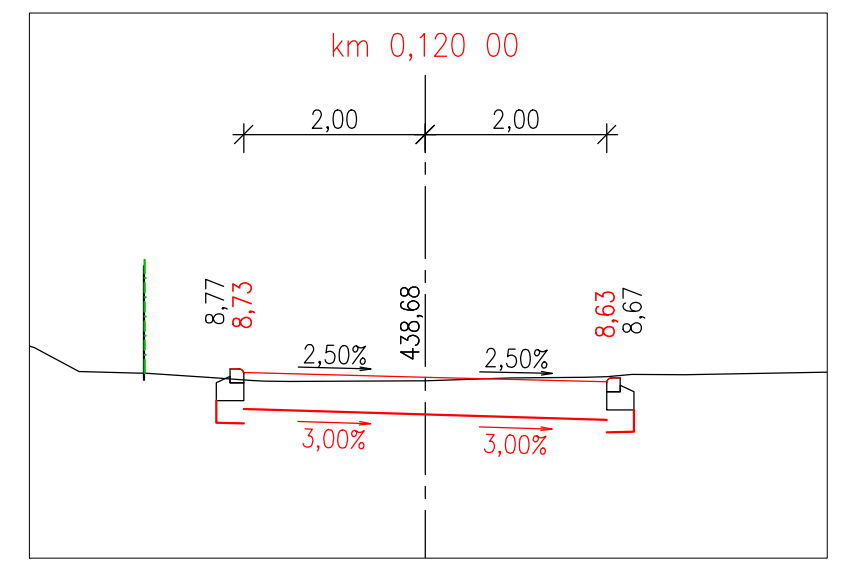
**LEGENDA**

	VOZOVKA ASFALT
	DLAŽBA BET. VSAKOVACÍ
	PLOCHY ZPEVNĚNÉ KAČÍRKEM
	PŘELOŽENÍ STÁV. DLAŽBY
	ŠTĚRKOVÁ ZELEŇ
	DL. BET. CHODNÍKOVÁ
	PLOCHY MIMO PD (SOUKR. POZEMKY)
	HRANY KOMUNIKACE/OBRUBNÍK
	HRANY BUDOV
	HRANICE POZEMKŮ DLE KN

**TYPICKÝ PŘÍČNÝ ŘEZ MK ZÚ - LEDHUJKA**



**TYPICKÝ PŘÍČNÝ ŘEZ MK V TRASE MIMO POTOK**



0,1

0,2